

Conteúdo

	Página
Avisos de segurança / Suporte técnico	G2

Introdução	G3

Dados técnicos	G4

Certificações	G8

Opções / Acessórios	G9

Montagem	G10

Instalação elétrica	G12

Configurações	G15

Lógica de comutação	G16

Manutenção	G17

Observações para utilização em áreas classificadas	G18

Sujeito a alterações.

Todas dimensões em mm (pol.)

Não assumimos nenhuma responsabilidade por erros de digitação..




Diferentes variações das especificadas são possíveis. Por favor consulte nossa área técnica..

Avisos de segurança / Suporte técnico




Observações

- Manutenção, instalação e colocação em funcionamento devem ser realizados apenas por pessoal qualificado.
- O produto deve ser utilizado apenas na forma descrita neste manual de instrução.

Importante observar os seguintes avisos e advertências:

	AVISO	Símbolo de advertência sobre o produto: O não cumprimento das precauções necessárias pode resultar em morte, ferimentos graves e/ou danos materiais consideráveis.
	AVISO	Símbolo de precaução no produto: Risco de choque elétrico
	AVISO	A não observância das precauções necessárias pode resultar em morte, ferimentos graves e / ou danos materiais consideráveis. Este símbolo é usado, quando não há símbolo de cuidado correspondente sobre o produto.
ATENÇÃO		A não observância das precauções necessárias pode resultar em danos materiais consideráveis.

Símbolos de segurança

No manual e sobre o produto	Descrição
	ATENÇÃO: consulte o manual para mais detalhes
	Terminal de aterramento
	Terminal condutor de proteção

Suporte Técnico

Por favor, contate seu distribuidor local (endereços disponíveis em www.uwt.de). Caso contrário, contate:

UWT GmbH
 Westendstr. 5
 D-87488 Betzigau
 Alemanha

Tel.: 0049 (0)831 57123-0
 Fax: 0049 (0)831 76879
info@uwt.de
www.uwt.de

Introdução

Aplicações

O dispositivo é utilizado para o controle de nível em todos os tipos de reservatórios e silos.

Ele pode ser usado com pós e granulado à granel com uma constante dielétrica de no mínimo 1,6

Algumas aplicações:

- **Indústria de materiais de construção**
Cal, areia de moldagem, etc.
- **Indústria de alimentos**
Leite em pó, farinha, sal, etc
- **Indústria de plásticos**
Plásticos granulados, etc.
- **Indústria madeireira**
- **Indústria química**
- **Indústria de construção de máquinas**

Funcionamento

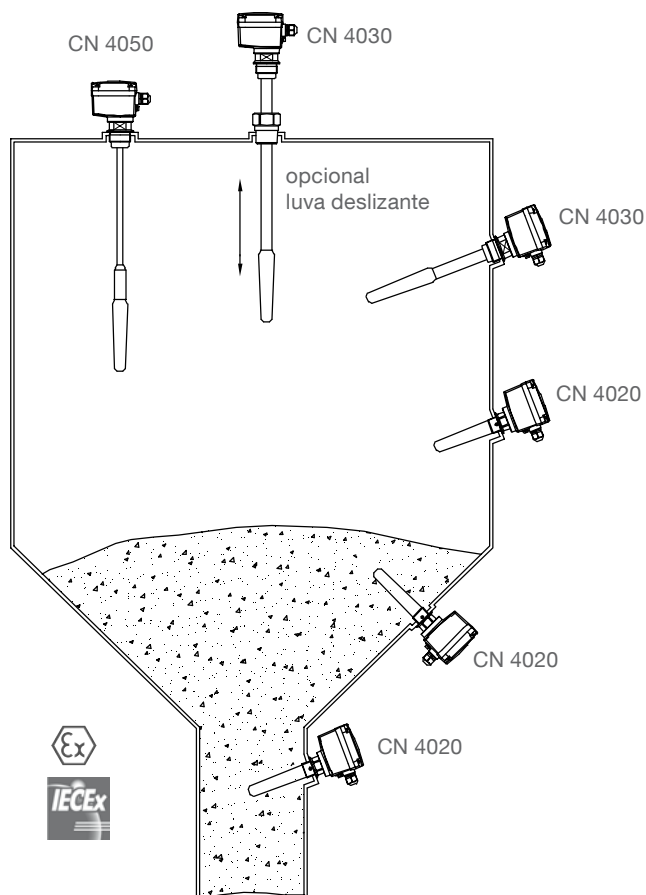
O Capanivo detecta a capacitância em torno de sua sonda. Através da tecnologia de compensação ativa, que possui uma imunidade aumentada ao acúmulo de material sobre a sonda

A medição é praticamente independente da influência da parede de silo. Isto permite a medição da maioria das aplicações sem calibração no local.

O dispositivo é normalmente enroscado lateralmente na parede do recipiente na altura do nível de detecção.

O comprimento da sonda pode ser, através de um tubo de extensão, de até 3m (118") (CN 4030) ou até 6m (236") com um cabo de extensão (CN 4050).

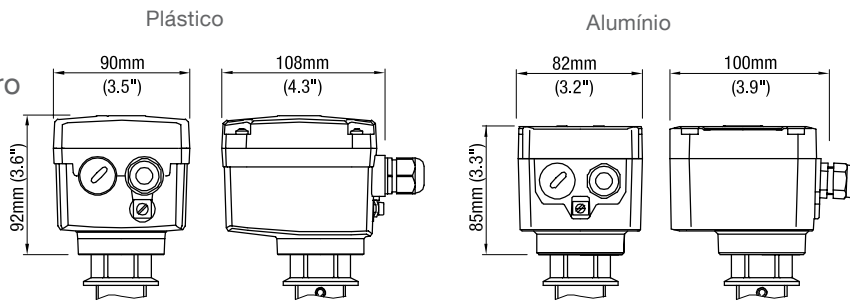
A utilização de luva deslizante é recomendada para que o ponto de detecção possa ser facilmente alterado durante o funcionamento do dispositivo.



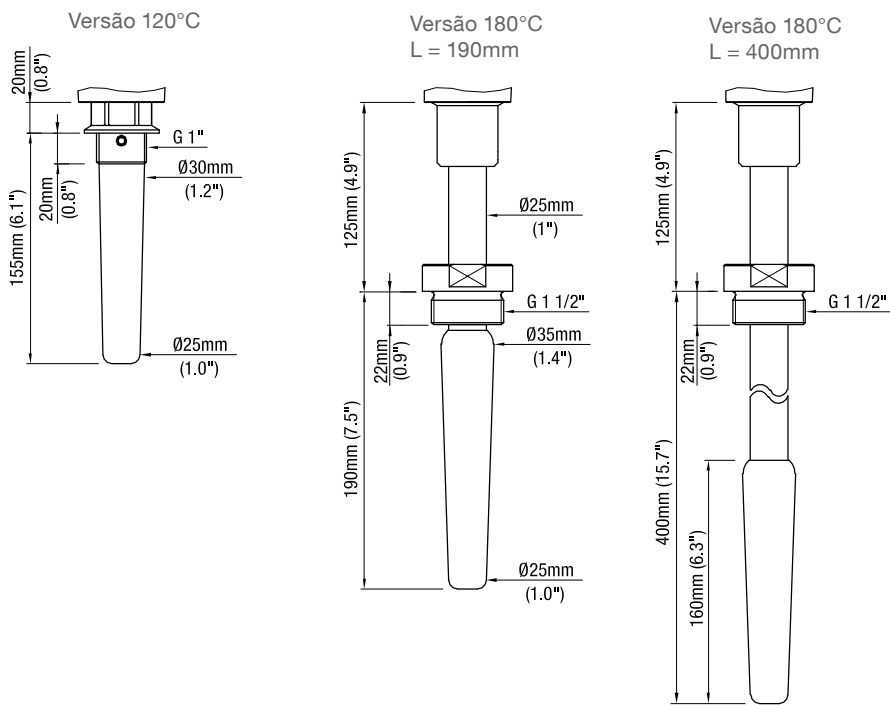
Dados técnicos

Dimensões

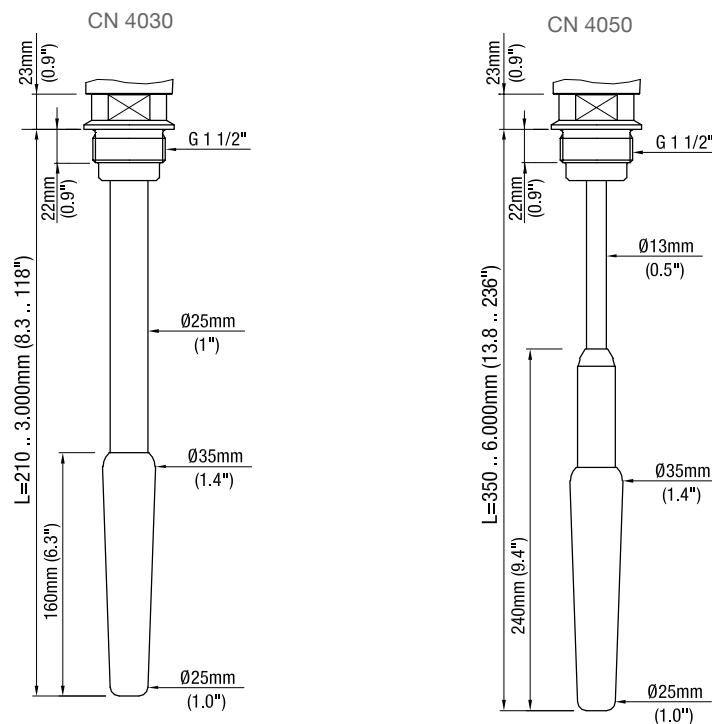
Modelo de invólucro



CN 4020



CN 4030 CN 4050



Dados técnicos

Especificações elétricas

Terminais de ligação	0,14 - 2,5mm ² (AWG 26-14)
Entrada de cabo	M20 x 1.5 prensa cabos NPT 1/2" ou NPT 3/4" conexão roscada
Retardo de sinal (delay)	Sonde livre -> coberta ajustável ca. 0,5 até 20 seg Sonde coberta -> livre ajustável ca. 0,5 até 20 seg
Operação de segurança (FSL,FSH)	Ajustável para segurança mínima ou máxima
Sensibilidade	Ajustável em 4 níveis
Categoria de sobretensão	II
Grau de poluição	2

Eletrônica	Relé SPDT	Relé DPDT Voltagem universal	PNP 3-fios
Alimentação	21..27V DC ±10% (incl. 10% de EN 61010)	21..230V AC 50-60Hz 21..45V DC ±10% (incl. 10% de EN 61010)	20V..40V DC ±10% (incl. 10% de EN 61010)
Ondulação máxima de alimentação	7 V _{ss}	7 V _{ss} em DC	7 V _{ss}
Carga instalada	máx. 1.5W	máx. 18VA / 2W	máx. 0.5A
Sinal de saída	Relé sem potencial SPDT AC máx. 250V, 3A não indutiva DC máx. 30V, 5A não indutiva	Relé sem potencial DPDT AC máx. 250V, 8A não indutiva DC máx. 30V, 5A não indutiva	Saída de coletor aberto: Carga contínua máx. 0,4A À prova de curto-circuito e sobrecarga Proteção contra polaridade reversa. Voltagem com saída bloqueada: máx. 44V
Luz indicadora	Status de sinal de saída por LED integrado	Status de sinal de saída por LED integrado	Status de sinal de saída por LED integrado
Isolamento	tensão para sinal de saída: 2225Vrms	tensão para sinal de saída: 2225Vrms Sinal de saída para sinal de saída: 2225Vrms (DPDT)	-
Classe de proteção	I	I	III

Dados técnicos

Dados mecânicos

Invólucro	Plástico PA6 GF, RAL 5010 azul genciana ou Alumínio, revestido em pó, RAL 5010 azul genciana	
Grau de proteção do invólucro	IP 66 (EN 60529)	
Conexão ao processo e extensão	<p>CN 4020 Versão 120°C: Material de con. ao processo/ sonda: Plástico PPS (fibra de vidro reforçada) ⁽¹⁾, relacionado FDA ⁽²⁾ Rosca: G 1" Adaptador (opcional): G1" para G 1½" em alumínio ou 1.4305 (SS305) ⁽²⁾</p> <p>CN 4020 Versão 180°C: Material de con. ao processo/extensão: 1.4305 (SS303) ⁽²⁾ Material da sonda: Plástico PPS (fibra de vidro reforçada) ⁽¹⁾, relacionado FDA ⁽²⁾ Rosca: G 1½"</p> <p>CN 4030: Material de con. ao processo/extensão: Alumínio ou 1.4305 (SS303) ⁽²⁾ Material da sonda: Plástico PPS (fibra de vidro reforçada) ⁽¹⁾, relacionado FDA ⁽²⁾ Rosca: G 1½"</p> <p>CN 4050: Material de conexão ao processo: Alumínio ou 1.4305 (SS303) Material do cabo de extensão: PUR com negro de fumo Material da sonda: Plástico PPS/PBT (fibra de vidro reforçada) ⁽¹⁾ Rosca: G 1½"</p> <p>Gaxeta (incluído): Material AFM30</p>	
Peso total (ca.)	<p>CN 4020 Versão 120°C: 0.5kg (1.1lbs) CN 4020 Versão 180°C: 1.8kg (4.0lbs) CN 4030 (extensão de alumínio): 0.8kg (1.8lbs) + 0.8kg/m (1.8lbs por 39.3") CN 4030 (extensão de aço inoxidável): 1.5kg (3.3lbs) + 1.5kg/m (3.3lbs por 39.3") CN 4050 (extensão de alumínio): 0.9kg (2.0lbs) + 0.25kg/m (0.55 lbs por 39.3") CN 4050 (extensão de aço inoxidável): 1.4kg (3.1lbs) + 0.25kg/m (0.55 lbs por 39.3")</p>	
Tolerância de comprimento "L"	<p>CN 4020 Versão 120°C: ± 5mm (± 0.2") CN 4020 Versão 180°C : ± 10mm (± 0.4") CN 4030: ± 10mm (± 0.4") CN 4050: ± 15mm (± 0.6")</p>	

(1) Por exposição a UV e temperatura é possível a descoloração.

Sem efeito negativo sobre as propriedades do material.

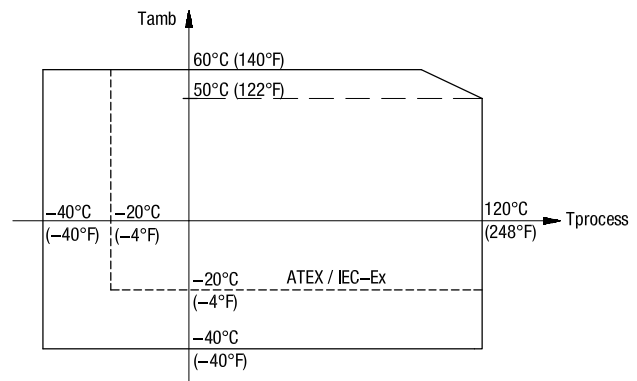
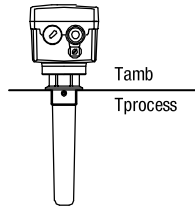
(2) Grau alimentício

Dados técnicos

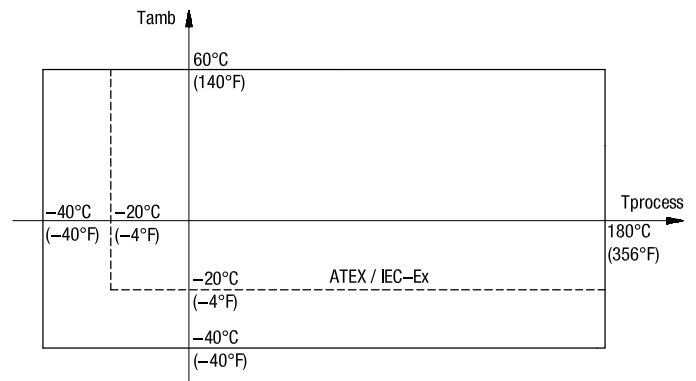
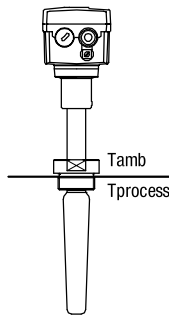
Condições de funcionamento

Temp. do ambiente e
temp. do processo

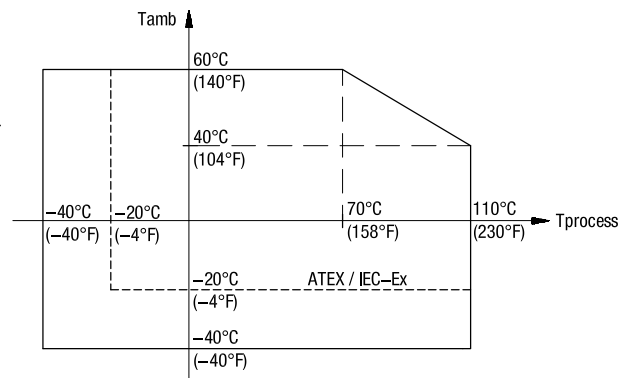
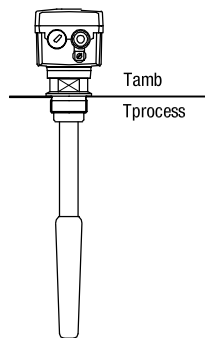
CN 4020
Versão 120°C



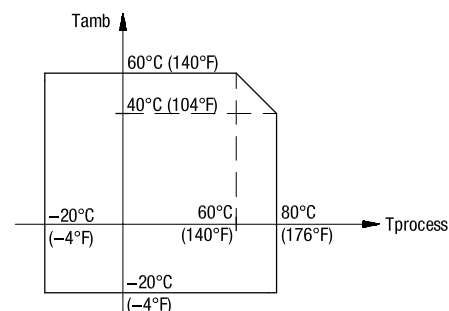
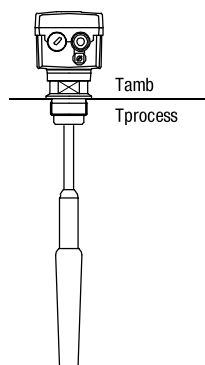
CN 4020
Versão 180°C



CN 4030



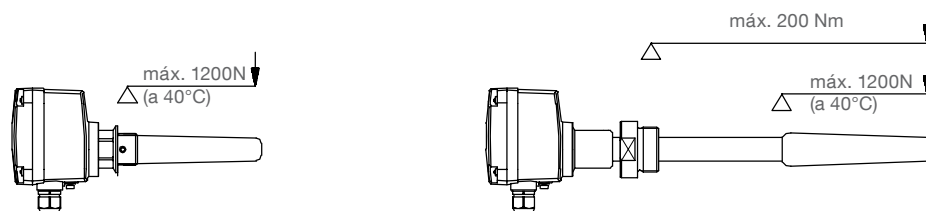
CN 4050



Dados técnicos / Certificações

Carga máxima admissível CN 4020 Versão 120°C

CN 4020 Versão 180°C
 CN 4030



Medidas de proteção em caso de carga elevada: montagem de uma cobertura de proteção acima da sonda

Tração máxima	CN 4050	4kN
Pressão máxima de processo	CN 4020 / CN 4030 CN 4050	16 bar (232psi) (a 40°C) 6 bar (87 psi) (a 40°C)
Propriedade dos materiais sólidos	Constante dielétrica mín.: 1,6 (Constante dielétrica (DK), consulte tabelas externas) Tamanho máx do grão: ca. 30mm	
Ponto de detecção	Conteúdos com alto valor de DK -> O sinal de saída é ativado se a sonda for coberta por alguns milímetros. Conteúdos com baixo valor de DK -> O sinal de saída é ativado se a sonda for coberta por alguns centímetros.	
Umidade relativa do ar	0-100%, adequados para utilização no exterior	
Altitude	Máx. 2.000m (6.562ft)	

Certificações

Áreas não-classificadas	CE GOST-R	EN 61010-1	
Áreas Classificadas *	CN 4020 / CN 4030:	ATEX: IEC-Ex:	II 1/2D Ex ta/tb IIIC T! Da/Db IP6x Ex ta/tb IIIC T! Da/Db
	CN 4050:	ATEX: IEC-Ex:	II 1/2D Ex ia/tb IIIC T! Da/Db IP6x Ex ia/tb IIIC T! Da/Db
EMV	EN 61326 -A1		
Materiais de grau alimentício	Em conformidade com a diretiva 1935/2004/EG		
Diretiva de Equipamento Pressurizado (97/23/EC)	Os equipamentos não são cobertos pela presente diretiva, porque são classificados como "equipamentos retentores de pressão" e não tem um invólucro pressurizado (veja Art.1, cláusula.. 2.1.4). Os equipamentos são projetados e produzidos pelo fabricante em conformidade com a Diretiva de Equipamento Pressurizado. A unidade NÃO se destina para uso como uma "peça de equipamento com função de segurança" (Art.1, cláusula. 2.1.3). Em caso dos equipamentos tiverem que ser usados como "peça de equipamentos com função de segurança", entre em contato com o fabricante..		

* Conforme o modelo selecionado

Opções / Acessórios

Cobertura de proteção do tempo A cobertura de proteção é recomendada para uso ao ar livre

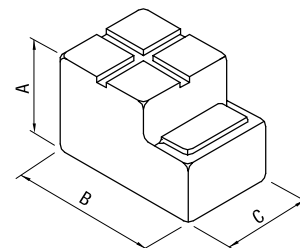
Ela protege a unidade de todas as influências atmosféricas, tais como:

- água da chuva
- formação de condensação
- calor excessivo da radiação solar
- temperaturas excessivamente baixas no inverno

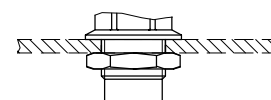
Material: PE, resistente ao tempo e a temperatura



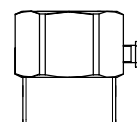
Para uso em áreas classificadas:
 somente permitido para zona 22.



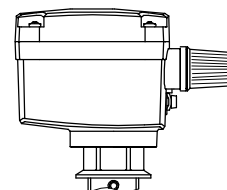
Porca sextavada Para montagem em uma parede sem soquete.
 Material: alumínio ou 1.4305 (303)



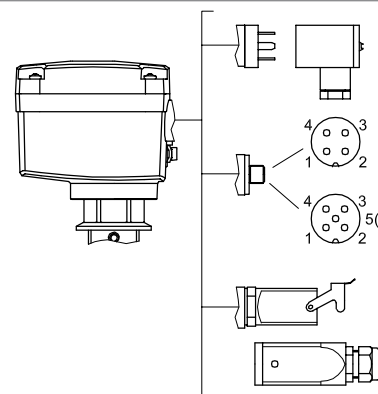
Luva deslizante CN 4030 G1½" ISO 228
 Material: 1.4305 (303)
 Vedação para o tubo de extensão: FKM



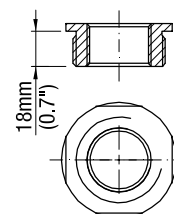
Lâmpada no prensa cabos Indicador luminoso brilhante, visível do exterior.
 Não disponível para uso em áreas classificadas.



Plugues Usado no lugar do prensa cabos.
 • plugue de válvula ou
 • M12 ou
 • Harting Han 4A
 Não disponível para uso em áreas classificadas.



Adaptador G 1" para G 1 1/2" / NPT 1 1/4" / NPT 1 1/2"
 Material: alumínio ou 1.4305 (303)



Kit de encurtamento Para o cabo do CN4050

Montagem

! Instruções de segurança geral

Pressão do reservatório A instalação incorreta pode resultar em perda de pressão do processo.

Resistência química ao meio Os materiais utilizados devem ser selecionados de acordo com sua compatibilidade química. Para a exposição a condições ambientais específicas devem ser testadas antes da instalação com as tabelas de compatibilidade de produtos químicos.

Fixação da conexão ao processo O torque de aperto da rosca não pode exceder 40Nm (rosca de metal) / 20Nm (rosca plástica). Use chave inglesa 50mm (1.97"), para equipamentos com luva deslizante 55mm (2.17"). Não gire o invólucro.

Materiais de grau alimentício Os materiais são adequados para utilização em aplicações normais e previsíveis (conforme RL1935/2004 Art.3). Em outras condições podem influenciar a segurança.

! Instruções adicionais de segurança para áreas classificadas

Energia de impacto A energia de impacto máxima permitida é 4

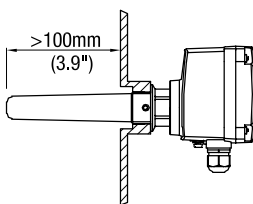
Instruções de montagem

Posição do prensa cabos Quando a unidade é montada lateralmente, assegure-se que o prensa cabos está voltado para baixo e estão fechadas para evitar a penetração da água dentro do invólucro.

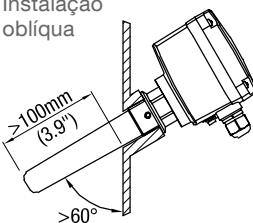
Vedação Garantir vedação adequada da rosca no caso de a pressão do processo.

Distâncias da sonda

CERTO
 Sonda se estende suficientemente ao produto

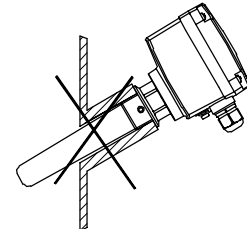
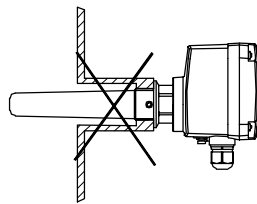


Instalação oblíqua

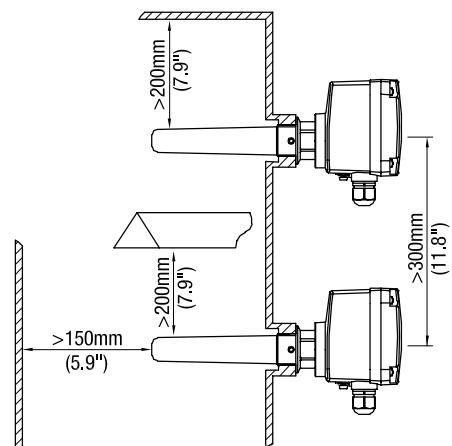


Observar ângulo de montagem para assegurar, que a ponta activa da sonda tem uma distância suficiente para a parede de metal do silo

ERRADO
 Soquete demasiado longo

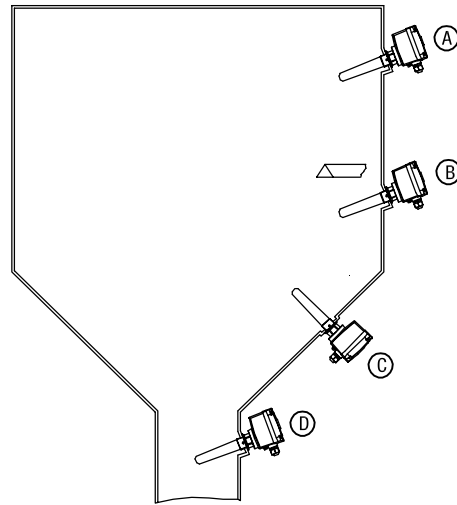


Observe as distância mínimas entre os dois sensores, a parede de metal do silo e da cobertura de proteção.



Montagem

CN 4020



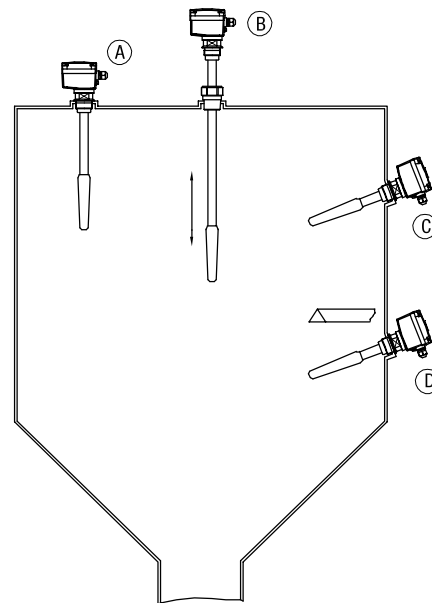
ATENÇÃO

Observar:

- Distâncias gerais da sonda (consulte página G10).
- Distância do fluxo de material (abastecimento).
- Carga mecânica máxima admissível (consulte pág. G8).
- Desgaste por materiais sólidos abrasivos

- A** Detector de nível máximo horizontal ou oblíquo. Montagem ligeiramente inclinada ajuda o material restante a escoar com mais facilidade.
- B** Detector de nível mínimo e demanda horizontal ou oblíquo. Montagem ligeiramente inclinada ajuda o material restante a escoar com mais facilidade. Cobertura de proteção recomendada dependendo da carga e abrasão do material
- C** Detector de nível mínimo ou demanda do fundo oblíquo.
- D** Detector de nível mínimo no tubo de escoamento.

CN 4030



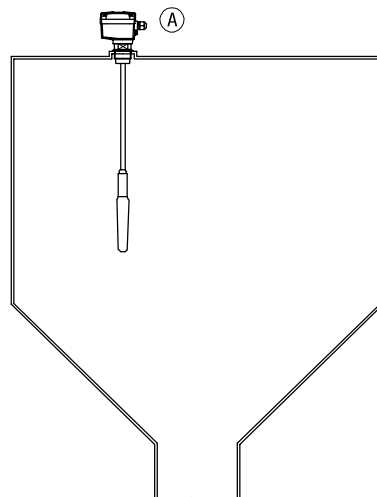
ATENÇÃO

Observar:

- Distâncias gerais da sonda (consulte página G10).
- Distância do fluxo de material (abastecimento).
- Carga mecânica máxima admissível (consulte pág. G8).
- Desgaste por materiais sólidos abrasivos.

- A** Detector de nível máximo vertical.
- B** Detector de nível máximo com luva deslizante.
- C** Detector de nível máximo horizontal ou oblíquo. Montagem ligeiramente inclinada ajuda o material restante a escoar com mais facilidade.
- D** Detector de nível mínimo e demanda horizontal ou oblíquo. Montagem ligeiramente inclinada ajuda o material restante a escoar com mais facilidade. Cobertura de proteção recomendada dependendo da carga e abrasão do material.

CN 4050



ATENÇÃO

Observar:

- Distância da sonda a partir da parede do silo (con. pág G10). Considerar que a sonda pendurada pode mover-se lateralmente com material.
- Distância do fluxo de material (abastecimento).
- Carga mecânica máxima admissível (consulte pág. G8).
 Detector de mínimo: Não instalar-se no centro do silo, devido à tração elevada com o movimento do material.
- Desgaste por materiais sólidos abrasivos.

- A** Detector de nível máximo, mínimo e demanda vertical.

Instalação elétrica

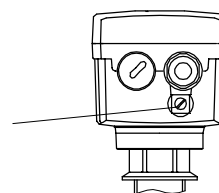
! Instruções de segurança geral

Uso adequado	No caso de manuseio inadequado ou imperícia no manuseio, a segurança elétrica do dispositivo não pode ser garantida..
Aterramento	Antes da ligação elétrica ser feita, o terminal de aterramento deve ser ligado dentro da unidade.
Regulamento de instalação	Para instalação elétrica devem ser observadas as regulamentações locais ou VDE 0100. Versão 3-fios PNP (classe de proteção III): uma fonte de alimentação aprovada com isolamento reforçado com a rede elétrica é necessário.
Fusíveis	Utilizar fusíveis como indicado no diagrama de ligação.
Disjuntor de corte de corrente residual (RCCB)	No caso de uma falha, a tensão de alimentação tem de ser desligada automaticamente por um disjuntor de proteção RCCB para proteger contra contato indireto com tensões perigosas.
Interruptor de alimentação	Um interruptor de desconexão de tensão deve ser provido perto do dispositivo.
Diagrama de ligação	As ligações elétricas devem ser feitas de acordo com o diagrama de ligação.
Tensão de alimentação	Compare a tensão de alimentação aplicada com as especificações dadas no módulo eletrônico e etiqueta de identificação antes de ligar o dispositivo.
Prensa cabos	Prensa cabos e tampões devem atender aos seguintes requisitos: proteção IP66, intervalo de temperatura -40°C ... +70°C, UL ou certificado VDE (dependendo do país onde a unidade está instalada), alívio de tensão. Certifique-se que o prensa cabos veda o cabo de forma segura e que está apertado (perigo de entrada de água). Prensa cabos não utilizadas devem ser fechados com uma peça de vedação.
Cabo de conexão	O diâmetro do cabo de conexão deve coincidir com a área de fixação do prensa cabo utilizado. Todos os fios devem ser isolados por, pelo menos, tensão 250V AC. A resistência de temperatura deve ser de pelo menos 90°C (194° F).
Terminais de ligação	Certifique-se que no máximo 8 milímetros (0,31 ") dos os fios de ligação estão descascados (Risco de contato com peças sob tensão).
Proteção de relé e transistor	Proteja os contatos de relé e transistores de saída para preservar o dispositivo contra picos de carga indutiva.
Proteção contra eletricidade estática	O invólucro deve ser aterrado em qualquer caso, para evitar eletricidade estática. Isto é particularmente importante para aplicações com transporte pneumático e recipientes não-metálicos.

! Instruções adicionais de segurança para áreas classificadas

Terminal de ligação externa equipotencial

Conectar com a ligação equipotencial da planta.



Prensa cabos e sistema de tubulação

- Instalação de acordo com os regulamentos do país, onde o produto é instalado.
- As entradas dos cabos não utilizadas devem ser vedadas com tampões cegos aprovados para esse fim.
- Quando possível as peças de fábrica devem ser utilizadas.
- Um alívio de tensão devem ser fornecidos para os presa cabos, quando o dispositivo é instalado de fábrica.
- O diâmetro do cabo deve corresponder a área de aperto da abraçadeira de cabos.
- Se forem usadas peças além das fornecidas pelo fabricante, o que segue deve ser assegurado: As peças devem ter uma certificação, que corresponda a certificação do detector de nível (certificado e tipo de proteção). O intervalo de temperatura deve ser aprovado a partir da temperatura Ambiente mínima do sensor de nível para a temperatura ambiente máxima do sensor de nível aumentada em 10K. As peças devem ser montados de acordo com as instruções do fabricante.

Colocação em funcionamento

Colocar em funcionamento apenas com a tampa fechada.

Abertura da tampa do dispositivo

Antes de abrir a tampa, certifique-se que nenhuma sujeira ou detritos estão presentes. A tampa do invólucro não deve ser aberta sob tensão.

Instalação elétrica

Relé SPDT

Alimentação:

21..27V DC $\pm 10\%^*$ 1,5W
 *incl. 10% de EN 61010

Fusível externo:

máx. 10A, ação rápida ou lento, HBC, 250V

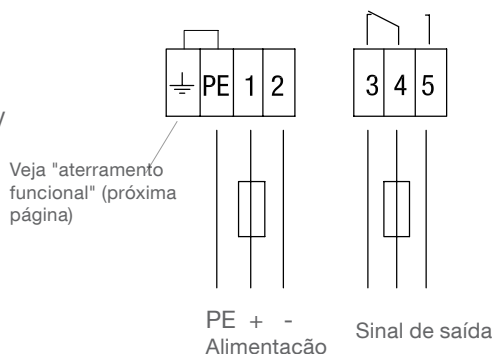
Sinal de saída:

Relé sem potencial SPDT

AC máx. 250V, 3A, não indutiva
 DC máx. 30V, 5A, não indutiva

Fusível no sinal de saída:

máx 5A, ação rápida ou lento, HBC, 250V



Relé DPDT

Voltagem universal

Alimentação:

21..230V 50-60Hz $\pm 10\%^*$ 18VA
 21..45V DC $\pm 10\%^*$ 2W
 *incl. 10% de EN 61010

Fusível na alimentação:

máx. 10A, ação rápida ou lento, HBC, 250V

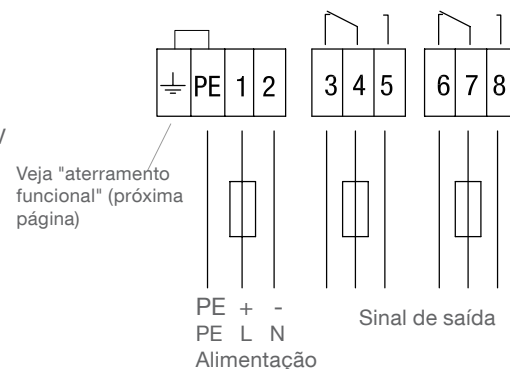
Sinal de saída:

Relé sem potencial DPDT

AC máx. 250V, 8A, não indutiva
 DC máx. 30V, 5A, não indutiva

Fusível no sinal de saída:

máx 10A, ação rápida ou lento, HBC, 250V



PNP

3-Fios

Alimentação:

20 .. 40V DC $\pm 10\%^*$ 0.5A
 *incl. 10% de EN 61010

Fusível:

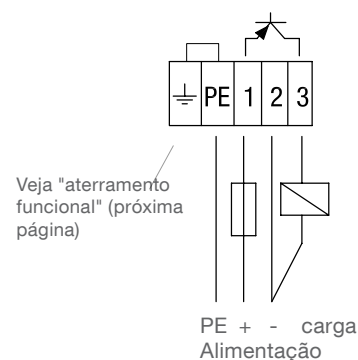
máx 4A, ação rápida ou lento, 250V, HBC,

Sinal de saída:

máx. 0.4A

Carga (Ex.):

CLP, relé, contator, lâmpada



uma fonte de alimentação aprovada com isolamento reforçado com a rede elétrica é necessário.

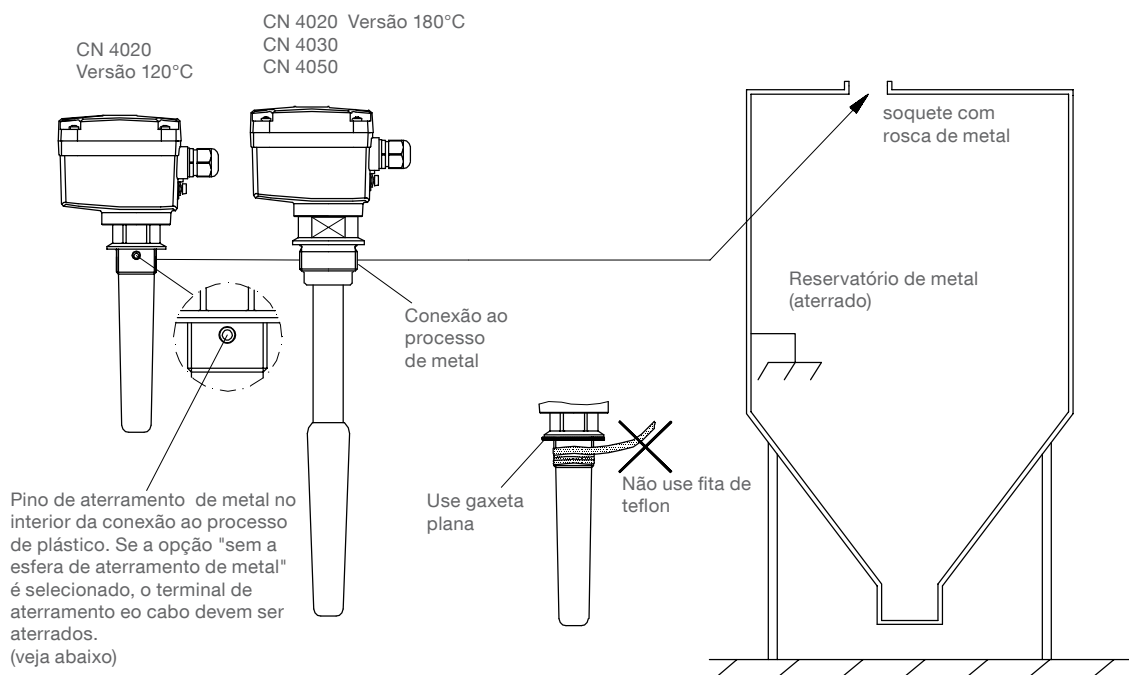
Instalação elétrica

Aterramento funcional

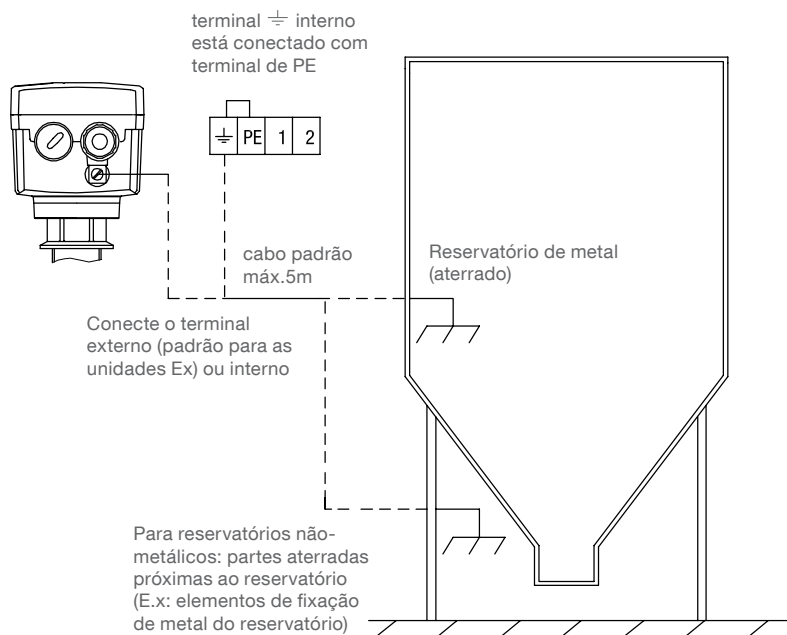
A unidade deve ser aterrada para o bom funcionamento. Isto pode ser feito das seguintes maneiras:

Aterramento através da rosca de conexão

ATENÇÃO: Este aterramento, unicamente, não é suficiente para aplicações EX.



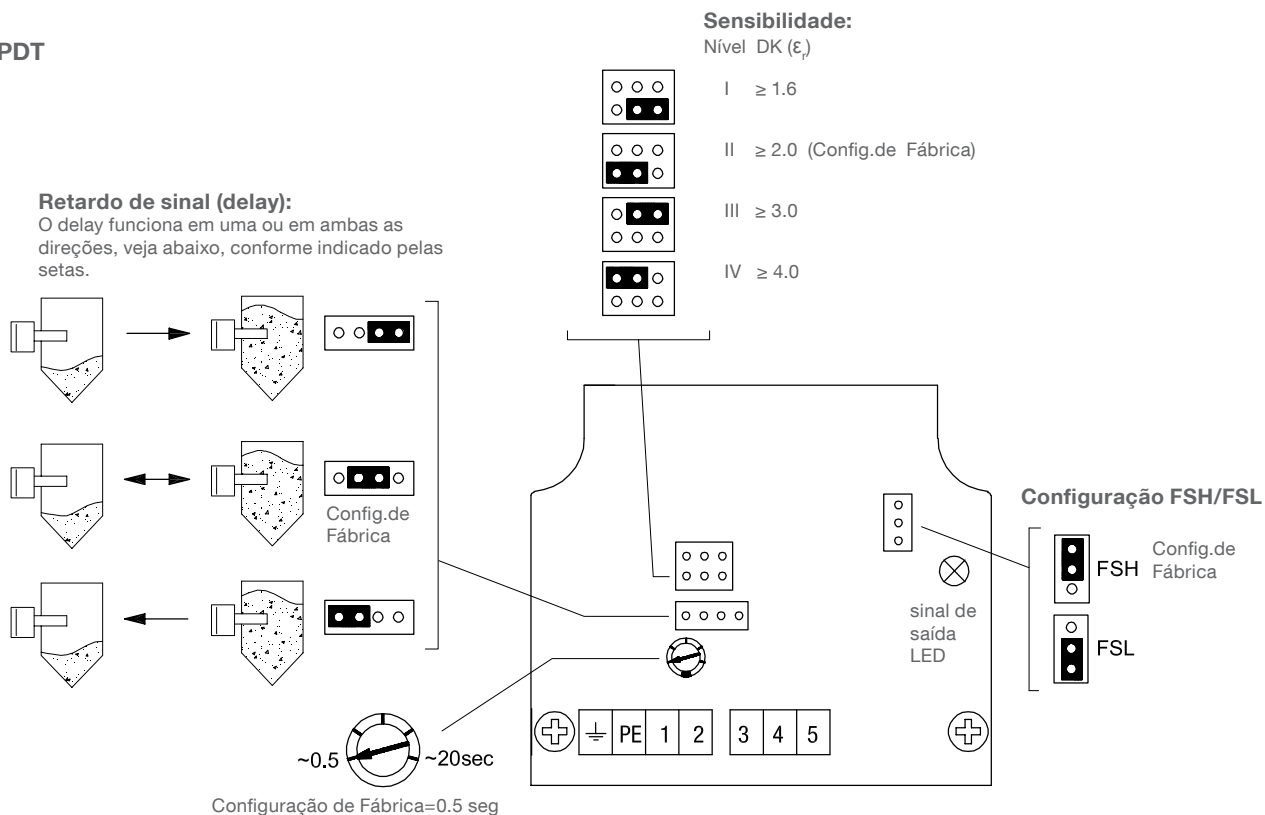
Aterramento através dos cabos e terminais terra



Configurações

Elementos de controle

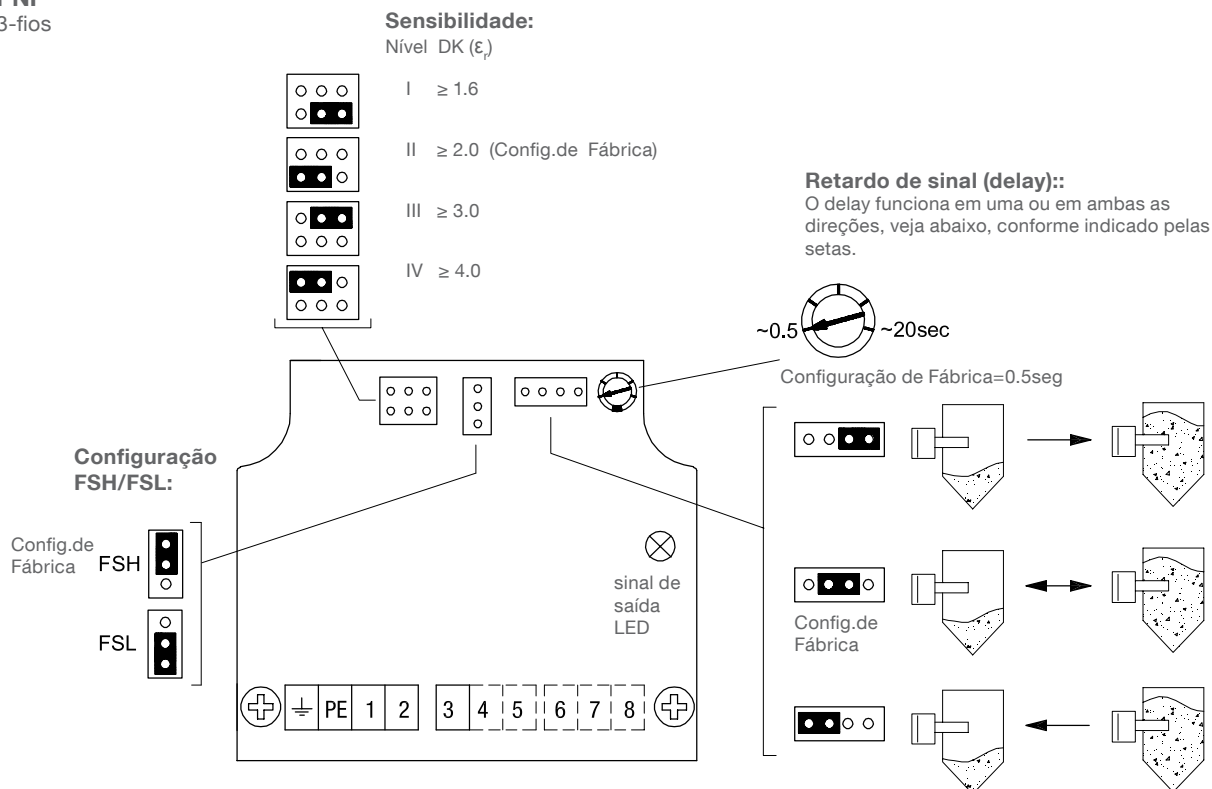
Relé SPDT



Relé DPDT

Voltagem universal

PNP 3-fios



Configurações / Lógica de comutação

Configuração de sensibilidade

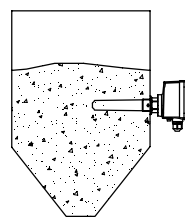
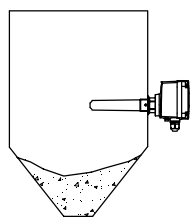
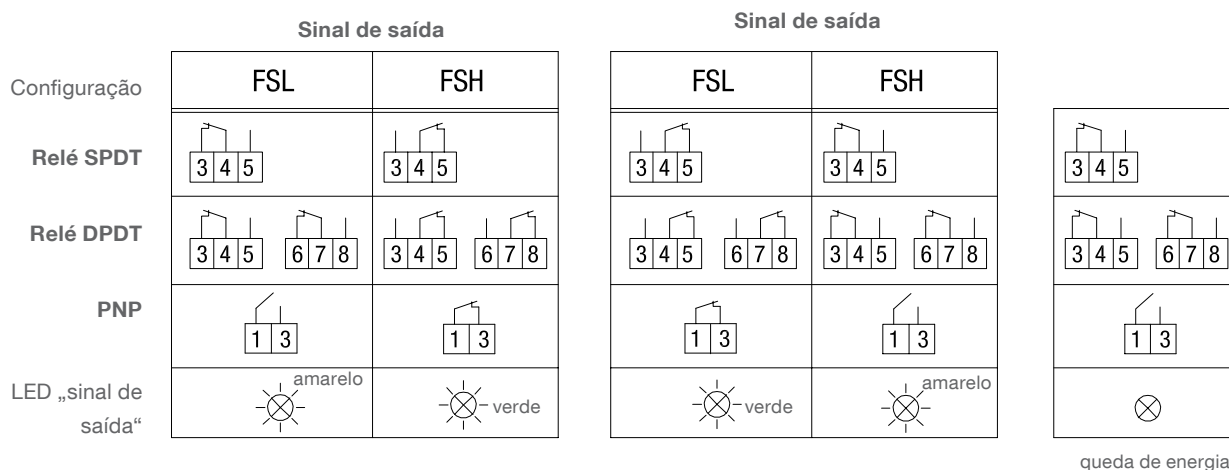
As unidades são predefinidas de fábrica no nível II e não devem ser normalmente alteradas no local. Se necessário, a configuração pode ser alterada para outros níveis:

	Descrição	Valor de DK necessário	Probabilidade de acúmulo do material
Nível I	Sensibilidade máxima para um valor de constante dielétrica (DK) baixo.	≥ 1.6	Baixa
Nível II	Configuração padrão para a maioria das aplicações.	≥ 2.0	Média
Nível III	Baixa sensibilidade para acúmulo de material alto sobre a sonda.	≥ 3.0	Alta
Nível IV	Sensibilidade mínima para acúmulo de material muito alto sobre a sonda	≥ 4.0	Muito Alta

Lógica de comutação

FSH: Em caso de sonda utilizada como detector de nível máximo, falta de energia ou quebra de linha são considerados como sinal de "máximo" (proteção contra transbordamento).

FSL: Em caso da sonda utilizada como detector de nível mínimo, Falta de energia ou quebra de linha são considerados como sinal de "mínimo" (proteção contra funcionamento à seco).



Manutenção

Manutenção geralmente não é necessária. No entanto, dependendo da aplicação, os seguintes pontos devem ser observados:

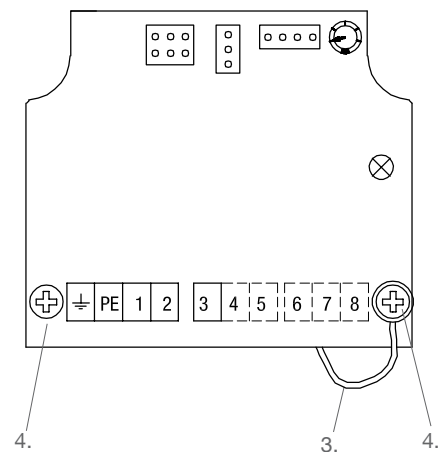
- Danos mecânicos da sonda.
- Limpeza grossa da sonda.

Troca da placa eletrônica:

CN 4020 Dispositivo desligado e seguro contra ser ligado novamente. Certifique-se antes de abrir a tampa, se a unidade está limpa, nenhuma água ou sujeira possa ter penetrado no invólucro.

1. Abra a tampa
2. Desconecte os fios de ligação.
3. Desconecte o fio interno de aterramento.
4. Desaparafuse os dois parafusos de fixação para liberar a placa eletrônica.
5. Retire a placa eletrônica.
6. Retire o plugue da sonda.
7. Conecte o plugue da sonda na nova placa eletrônica.
8. Insira a nova placa eletrônica e aparafuse os parafusos de fixação.
9. Conecte novamente o fio interno de aterramento e os fios de ligação

Não é necessária calibração.



CN 4030 Estes modelos foram fabricados com uma eletrônica não substituíveis na sonda. As unidades com defeito devem ser enviadas ao fabricante.
CN 4050

Observações para uso em áreas classificadas

Classificação das zonas

	Aplicável na zona	Categoria ATEX	IEC-Ex Equipement Protection Level (EPL)
Aplicações em poeira	20, 21, 22	1 D	Da
	21, 22	2 D	Db
	22	3 D*	Dc

* no caso de poeira condutora requisitos adicionais para a instalação são necessárias.

Informações gerais

Identificação

Dispositivos com certificação EX devem ser devidamente identificados no rótulo.

Pressão do processo

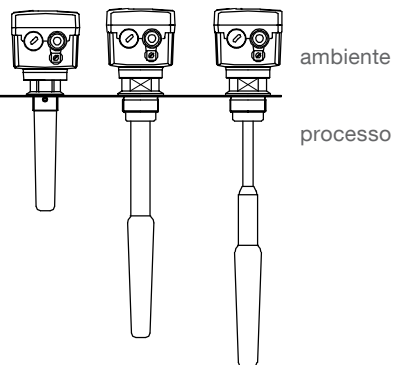
A construção do dispositivo permite sobre pressão do processo até 6/16 bar (87/232psi). Estas pressões são permitidos para fins de teste. A definição da certificação ATEX / IEC-Ex são válidas somente para sobrepressão do recipiente entre -0,2..+0,1 bar (-2.9..+1.45psi). Fora deste intervalo as certificações não são mais válidas.

Temperatura do ambiente e do processo

Os intervalos de temperatura permitidos são identificados no rótulo do dispositivo.

Zonas permitidas para montagem em paredes

EPL (IEC-Ex)	Db
Categoria (ATEX)	2D
Zona	21



EPL (IEC-Ex)	Da
Categoria (ATEX)	1D
Zona	20

Temperaturas da superfície máximas

A temperatura indicada no rótulo do dispositivo refere-se  ao manual de instruções. Nas tabelas a seguir as classificações de temperatura relevantes são exibidas. A temperatura da superfície máxima referem-se a zona mais quente fora da unidade, possível, no caso de falha (de acordo com a definição EX).

Versão CN 4020 120°C / CN 4030 / CN 4050:

Temperatura do ambiente máx.*	Temperatura do processo máx.*	Temperatura da superfície máx.
60°C (140°F)	CN 4020: 120°C (248°F) CN 4030: 110°C (230°F)	120°C (248°F)
	CN 4050: 80°C (176°F)	135°C (275°F)

Versão CN 4020 180°C:

Temperatura do ambiente máx.	Temperatura do processo máx.	Temperatura da superfície máx.
60°C (140°F)	120°C (248°F)	120°C (248°F)
	130°C (266°F)	130°C (266°F)
	140°C (284°F)	140°C (284°F)
	150°C (302°F)	150°C (302°F)
	160°C (320°F)	160°C (320°F)
	170°C (338°F)	170°C (338°F)
	180°C (356°F)	180°C (356°F)

* Observar os intervalos de redução de temperatura, derating (ver pág. 7)