

Monitor de Vazão Calorimétrico
Para gases



Vazão
Pressão
Nível
Temperatura
Medir
Controlar
Regular



- Sem partes móveis
- Perda de Carga Insignificante

Modelo:
KAL-L

Método de Operação

O medidor de vazão calorimétrico modelo KAL-L é utilizado para monitorar vazão de gases como também do ar. Ele é apropriado para controle (on-off) onde necessita-se bastante segurança e uma perda carga mínima.

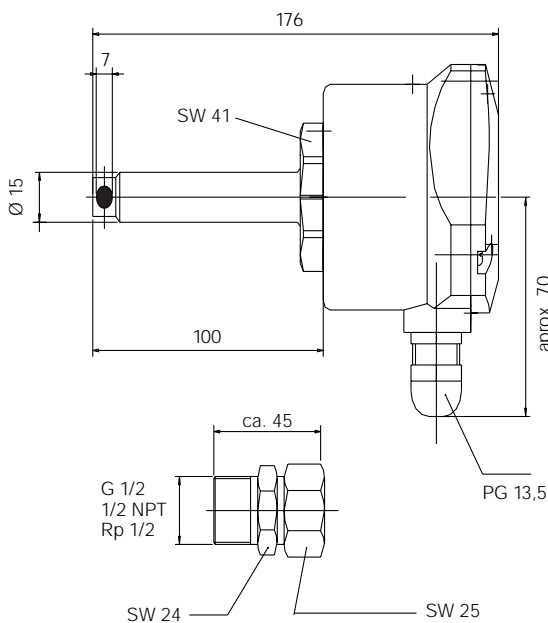
Princípio de Funcionamento

O princípio de funcionamento do KAL-L é baseado no princípio calorimétrico. Onde o sensor é aquecido a poucos graus acima da temperatura do fluido (gás). Quando o fluido escoar pela tubulação passando também pelo sensor acaba resfriando-o. O procedimento de resfriamento é a medida precisa da velocidade do fluido (gás). Um segundo sensor mede a temperatura do gás. O circuito eletrônico do KAL-L compara o sinal de resistência de ambos os sensores através de uma ponta de Wheatstone, e aciona a saída a relé se o valor atual de medição cair abaixo do valor de chaveamento ajustado.

Áreas de Aplicação

- Air conditioning systems
- Plantas de Extração
- Plantas de Transferência

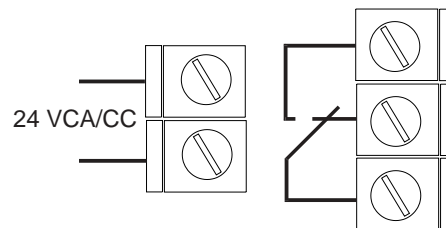
Dimensões



Dados Técnicos:

Alimentação:	24 VCA/CC - 15 %, +10 %
Temperatura ambiente:	-10° C ... +60° C
Temperatura do fluido (gás):	-25° C ... +120° C
Pressão max.:	8 bar
Tempo de retardo após acionamento:	max. 30 s.
Range de chaveamento:	de 1 a 200 cm/s (a 20°C, 1bar), (span restrito para outras condições de pressão e temperatura)
Precisão de chaveamento:	± 10 % do valor medido
Reprodutibilidade:	± 1 % do valor medido
Declive de temperatura:	30 K /min. (a 8 m/s, 90° C)
Tempo de resposta:	1...60 seg., ajustável
Indicação da Vazão:	Indicador de tendência Trend com 8 LED's
Ajuste do ponto de chaveamento:	com potenciômetro
Indicador de saída:	LED, bi-color
Contato de saída:	relê, contato changeover flutuante
Potência do contato:	max. 250 VCA / 1000 VA
Corrente de acionamento:	max. 4 A
Proteção:	IP 65
Material invólucro:	polyamida reforçada com fibra de vidro
Material sensor:	latão, nickelado

Conexão elétrica



Códigos

Conexão	Código	Conexão elétrica
Haste lisa D=15 mm	KAL L8100 WK	PG=PG 13,5
Conexão por compressão G 1/2	KAL L81G1 WK	
Conexão por compressão Rp 1/2	KAL L81R1 WK	
Conexão por compressão 1/2" NPT	KAL L81N1 WK	ST=Conector M12x1
Com flange tipo clamp norma DIN 43743	KAL L81FL WK	

Exemplo de código: KAL L81FL WK ST