



Medidor de Vazão tipo Turbina

Para líquidos e gases



Medir
•
Controlar
•
Regular



- Range de medição:
de 5 - 30 a 50 - 750 l/min. água
- Precisão de medição:
±3% f.s.
- p_{max} : 40, t_{max} : 100 °C
- Conexão:
de G ½ a G 3 rosca fêmea
de 1/2 NPT a 3 NPT rosca fêmea
Pescoço soldável:
de DN 25 a DN 80
- Material:
alumínio bronze, aço inoxidável
- Range de Viscosidade:
baixa viscosidade
- Saída:
pulsos, 4-20 mA,
display LED contatos

KOBOLD está presente nos seguintes países:

**ALEMANHA, ARGENTINA, ÁUSTRIA, BÉLGICA, BRASIL,
CANADÁ, CHINA, CINGAPURA, EUA, FRANÇA, HOLANDA,
ITÁLIA, POLÔNIA, REINO UNIDO, SUÍÇA, VENEZUELA**

KOBOLD Messring GmbH
Nordring 22-24
D-65719 Hofheim/Ts.
☎ (06192) 299-0
Fax (06192) 23398
E-mail: info.de@kobold.com
Internet: www.kobold.com

Modelo:
DRB

Descrição

Este medidor de vazão é utilizado para medição e controle de vazão de líquidos. Ele é baseado no princípio de turbina laminar. A turbina de seis lâminas possui rolamento de saphira. O sensor é fornecido pronto para instalação com conexões para instalação ou pescoço soldável.

A turbina é movimentada pelo fluido. A turbina possui magnetos na ponta de cada lâmina. Esses magnetos geram pulsos elétricos através do sensor de efeito Hall montado externamente a parte molhada do instrumento.



Exemplos de Aplicação

- Controle de água de resfriamento
- Engenharia mecânica
- Tratamento de Efluentes
- Indústria Pesada
- **chemical industry**

Dados Técnicos

Precisão de medição:	±3% f.s.
Temp. do processo:	max. 80°C
Temperatura ambiente:	max. 80°C
Pressão máx. de oper.:	PN 40/20°C
Perda de carga max.:	DRB- a 05: 0.05 bar DRB- a 10, DRB-..15: 0.03 bar DRB- a 20: 0.04 bar DRB- a 25: 0.02 bar DRB- a 30: 0.01 bar
Proteção:	IP 65
Material:	
Caixa:	alumínio bronze Aço inox. 1.4581
Guarnição:	versão alumínio bronze: NBR vers. aço inox. : FPM
Turbina:	PVDF
Eixo:	metal ultraresistente
Rolamento/suporte:	cerâmica

Eletrônica

- Saída de Frequência
Alimentação: 24 V_{CC} ±20 %
Consumo de corrente: 10 mA
Saída de pulsos: PNP, coletor aberto, max 25 mA
Conexão elétrica: conector M12x1
- Saída de frequência com divisor de frequência
Alimentação: 24 V_{CC} ±20 %
Consumo de corrente: 15 mA
Saída de pulsos: PNP, coletor aberto, max 25 mA
Conexão elétrica: conector M12x1
Razão de divisão: 1:2, 1:4 outra sob encomenda
- Saída analógica (opção de display plugável)
Alimentação: 24 V_{CC} ±20 %
Saída: 0-20 mA ou 4-20 mA, conexão a 2 ou 3-fios
Carga máxima: 500 ohm
Conexão elétrica: conector M12x1 ou DIN 43650
Opção: display plugável (apenas com conector DIN 43650 e saída 4-20 mA), 2-fios
- Eletrônica compacta
Display: LED 3 dígitos
Saída analógica: (0)4-20 mA ajustável
Saída de contatos: 1 (2) semiconductor PNP ou NPN, ajustado em fábrica
Operação do contato: N/F N/A programável
Programação: via 2 teclas
Alimentação: 24 V_{CC} ±20 %, 3-fios
Conexão elétrica: conector M21x1
- Indicador com Ponteiro c/ saída analógica
Caixa: alumínio
Display: bobina móvel, indicação a 240°
Alimentação: 24 V_{CC} ±20 %
Saída: 0-20 mA ou 4-20 mA, 3-fios
Carga máxima: 250 ohm
Conexão elétrica: conector M12x1
- Eletrônica ADI
Display: bargraph, digital de 3,5 segmentos ou combinado
Saída analógica: 4 - 20 mA
Duas saídas a relé: relé changeover
max. 115/230 V_{CA}, carga resistiva 5 A
max. 30 V_{CC}/5 A
Opção: 2 coletores abertos
5-50 V_{CC}, I_{total} = 50 mA
Programação: via 3 teclas
Alimentação: 230/115/48/24 V_{CA}, 24 V_{CC}
Conexão elétrica: terminal plugável

Verificar Catálogo Z2 para maiores detalhes sobre os indicadores/unidade eletrônica ADI.

Código (exemplo: DRB-1105 G4 F300)

Conexão para tubulação						Unidade Eletrônica				
Range de medição max. 3 m/s		Vazão max. 10 m/s	Modelo		Conexão		Saída em Frequência			
l/min. água	frequência aprox. (Hz) f.s.	l/min. água	Mat. alumínio bronze	Mat. aço inox.	Standard rosca fêmea	Especial rosca fêmea				
5-30	40	100	DRB-1105..	DRB-1205..	G4=G 1/2	N4=1/2 NPT	..F300=saída em frequência, conector M12x1 ..F320=divisor de frequência 1:2, conector M12x1 ..F340=divisor de frequência 1:4, conector M12x1			
10-50	40	180	DRB-1110..	DRB-1210..	G5=G 3/4	N5=3/4 NPT	Saída analógica ..L303=saída 0-20 mA, 3-fios, conector M12x1 ..L342=saída 4-20 mA, 2-fios, conector M12x1 ..L343=saída 4-20 mA, 3-fios, conector M12x1 ..L442=saída 4-20 mA, 2-fios, conector DIN 43650			
20-80	50	230	DRB-1115..	DRB-1215..	G6=G 1	N6=1 NPT	Eletrônica compacta C30R=display LED, 2 x coletor aberto, PNP conector M12x1 C30M=display LED, 2 x coletor aberto, NPN conector M12x1 C34P=display LED, 4-20 mA, 1 x coletor aberto, PNP conector M12x1 C34N=display LED, 4-20 mA, 1 x coletor aberto, NPN conector M12x1			
25-250	85	600	DRB-1120..	DRB-1220..	G8=G 1 1/2	N8=1 1/2 NPT	Indicador com Ponteiro, 240° Z300=Indicador c/ ponteiro 240°, 0-20 mA, conector M12x1 Z340=Indicador c/ ponteiro 240°, 4-20 mA, conector M12x1			
30-350	80	1000	DRB-1125..	DRB-1225..	G9=G 2	N9=2 NPT	Eletrônica ADI			
50-750	70	1600	DRB-1130..	DRB-1230..	GB=G 3	NB=3 NPT				
Com Adaptador para Instalação não disponível com eletrônica compacta ou ADI										
Range de medição	Frequência aprox.	Vazão max.	Modelo		Conexão		Display	Alimentação	Saída	Contatos
m/seg.	(Hz) a valor max	m/seg.	Mat. alumínio bronze	Mat. aço inox.	para tubulação de diâmetro nominal					
0-3	50 (a DN 25) 85 (a DN 40) 80 (a DN 50) 70 (a DN 80)	10	-	DRB-1200..	W6=DN 25 W8=DN 25...DN 80		B=bargraph D=Digital K=bargraph/l digital	0=230 V _{AC} 4=115 V _{AC} 2= 24 V _{AC} 1= 48 V _{DC} 3= 24 V _{DC}	0=sem F=frequência ajustável 1=0-10 V 2=0-20 mA 4=4-20 mA	0=sem 2== 2 contatos changeover 6=2 coletores abertos

Display plugável

para modelo DRB...L442 (com saída 4-20 mA e conector DIN)

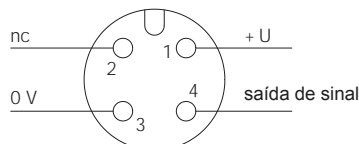
Descrição	Código
LED 4 dígitos, conector DIN 43650, 2-fios, alimentação através da saída de corrente do medidor	AUF-1000
Como acima Entretanto com saída de coletor aberto adicional	AUF-1001

Peso

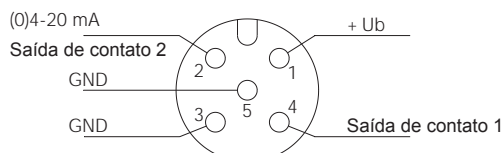
Sensor		Eletrônica	
Tipo	Peso	Tipo	Peso
1/2"	aprox. 750 g	Saída em frequência	25 g
3/4"	aprox. 1050 g	Saída analógica	25 g
1"	aprox. 900 g	Eletrônica compacta	ca. 650 g
1 1/2"	aprox. 1.2 kg	Indicador c/ ponteiro	450 g
2"	aprox. 1.5 kg	Eletrônica ADI 230 V	1950 g
3"	aprox. 3 kg	Eletrônica ADI 240 V	1400 g

Conexão elétrica

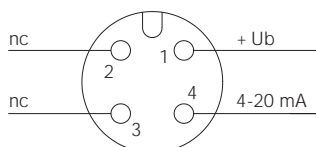
DRB-..F., DRB-..Z., DRB-..L3..3-fios



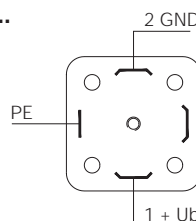
DRB-..C..



DRB-..L342.. 2-fios

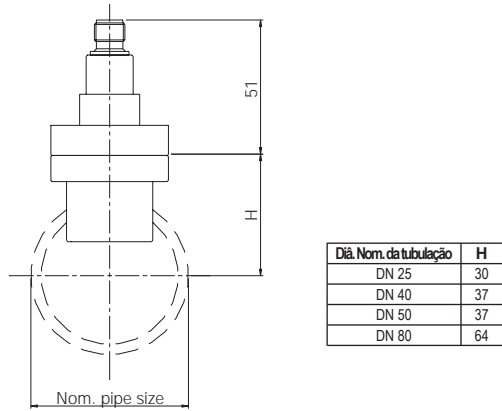


DRB-..L4..

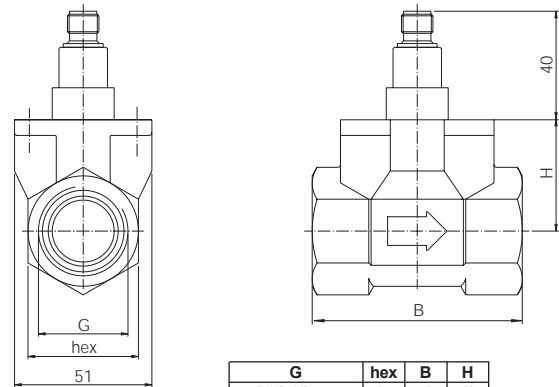


Dimensões

Modelo: DRB-...W... (com pescoço soldável)



Modelo: DRB-...L3... (com saída analógica)



Modelo: DRB-...L4...
(com saída analógica e opção de display plugável)

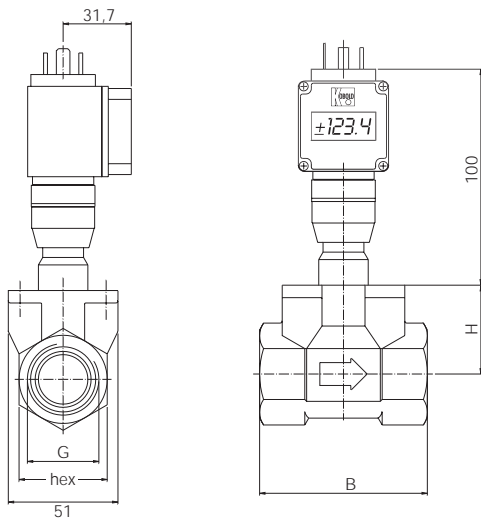


Tabela veja modelo: DRB-...L3...

Modelo: DRB-...C... com eletrônica compacta)

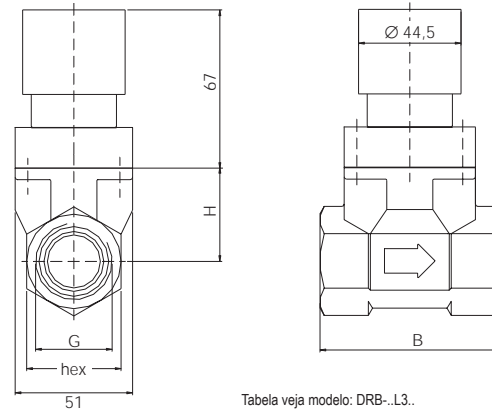


Tabela veja modelo: DRB-...L3...

Modelo: DRB-...B..., ...D..., ...K...
(com eletrônica ADI)

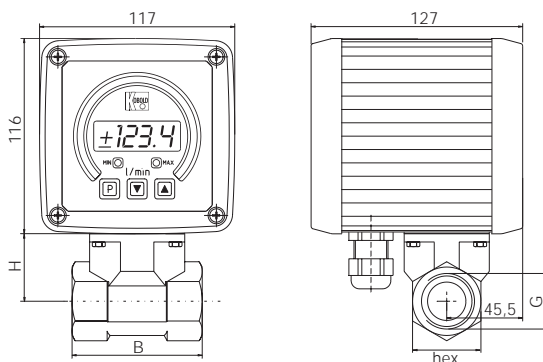


Tabela veja modelo: DRB-...L3...

Modelo: DRB-...Z... (com indicador de ponto zero)

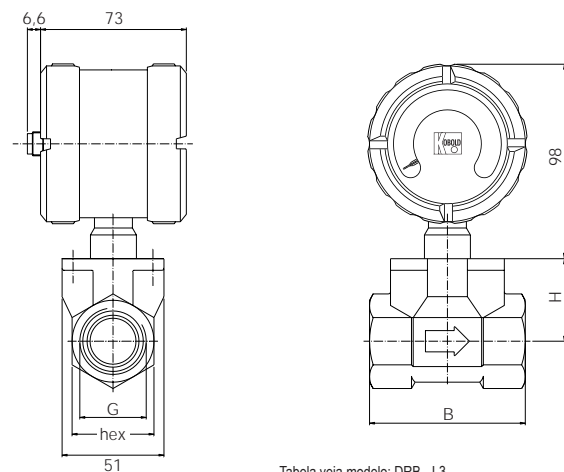


Tabela veja modelo: DRB-...L3...