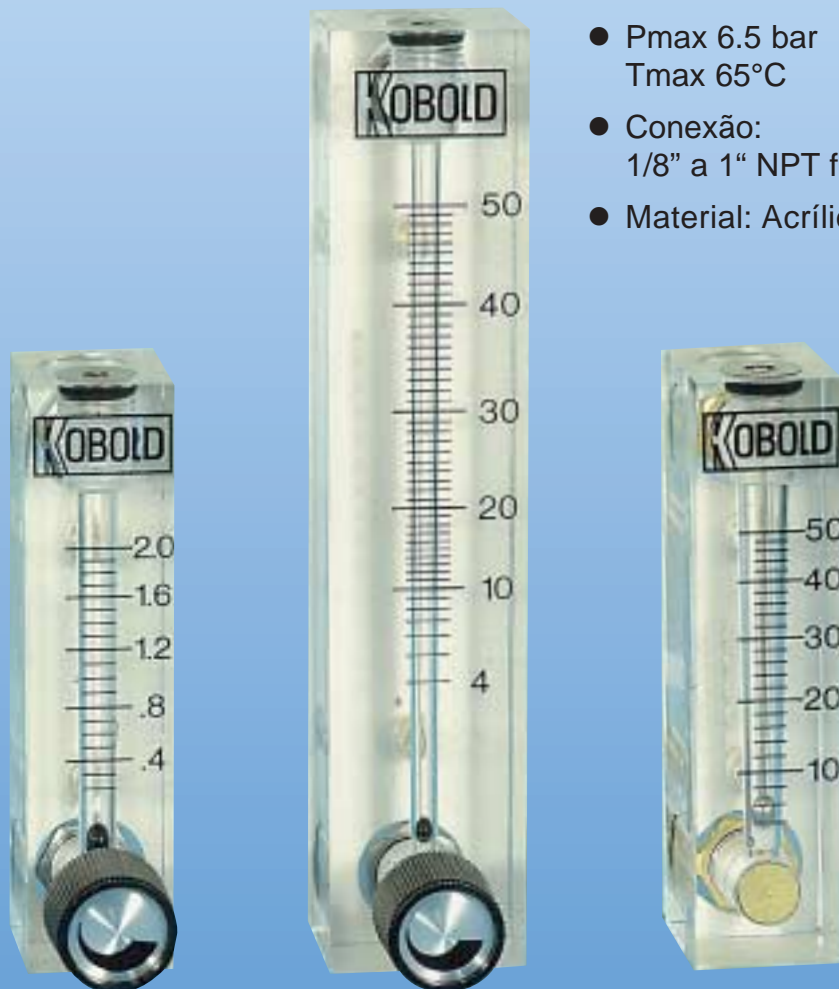


- Vazão
Água: 5-50 cm³/min ...
5-75 l/min
Ar: 0.05-0.5 l/min ...
400-4000 l/min
- Precisão:
± 2% a 5% f. s.
- Pmax 6.5 bar
Tmax 65°C
- Conexão:
1/8" a 1" NPT fêmea
- Material: Acrílico



KOBOLD está presente nos seguintes países:

**ALEMANHA, ARGENTINA, ÁUSTRIA, BÉLGICA, BRASIL,
CANADÁ, CHINA, CINGAPURA, EUA, FRANÇA, HOLANDA,
ITÁLIA, POLÔNIA, REINO UNIDO, SUÍÇA, VENEZUELA**

KOBOLD Messring GmbH
Nordring 22-24
D-65719 Hofheim/Ts.
☎ (06192) 299-0
Fax (06192) 23398
E-mail: info.de@kobold.com
Internet: www.kobold.com

Modelo:
KFR



Princípio de operação

O medidor de vazão modelo KFR consiste no princípio de área variável, assim a posição de instalação é vertical sendo a direção do fluxo de baixo para cima. O instrumento é construído de maneira simples em um invólucro de acrílico com conexões em PVC, latão ou aço inoxidável. Dessa forma este medidor de vazão tem um custo bastante econômico.

Áreas de aplicação

- Análise de gás
- Aplicação em líquidos diversos

Versões do Modelo KFR

1. KFR-21... e KFR-41...:
acrílico com conexão traseira em latão
2. KFR-22... e KFR-42...:
acrílico com conexão traseira em aço inoxidável
2. KFR-53...:
acrílico com conexão de topo e base em PVC

Dados Técnicos

Veja os códigos de acordo com as características técnicas e ranges de medição:

Precisão:	
KFR-2...:	±5% f. s.
KFR-4...:	±3% f. s.
KFR-5...:	±2% f. s.
Temperatura max.:	65°C
Pressão max.:	6.5 bar
Conexão:	
KFR-2.. e KFR-4..:	1/8 NPT fêmea traseira
Option:	Conector p/ mangueira em nylon 1/4"
KFR-5...:	1 NPT fêmea tobo e base
KFR-5..PM (com opção de montagem em painel):	Conexão traseira

Material

Partes Molhadas	KFR-21 + KFR-41	KFR-22 + KFR-42	KFR-53
Corpo	Acrílico	Acrílico	Acrílico
Conexão	latão	Aço inox.	PVC
Conexão	NBR	FPM	NBR
Flutuador	Vidro ou aço inox.	Vidro ou aço inox.	Aço inox.

Vetro:	Vidro escuro
Aço inox.:	AISE 316 SS
Acetal:	Acetal polímero

Opções

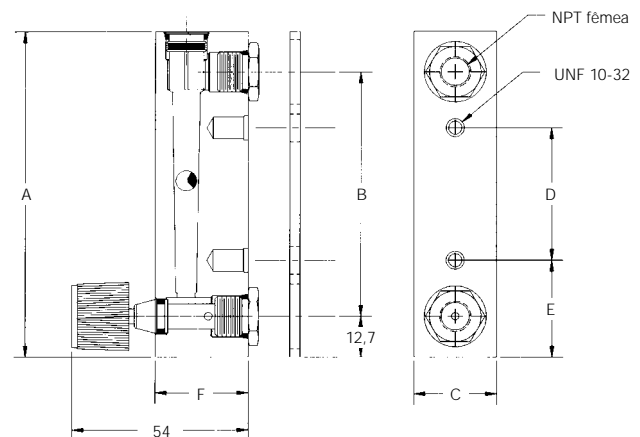
A válvula agulha opcional em latão ou aço inox. está disponível para os modelos KFR-2... e KFR-4...

O modelo KFR-5...pode ser fornecido com um kit De instalação para painel.

Nota: Neste caso as conexões estarão na traseira do instrumento

Dimensões KFR-2... e KFR-4... (em mm)

Modelo	A	B	C	D	E	F
KFR-2...	101.6	76.2	25.4	41.3	30.2	28.6
KFR-4...	165.1	139.7	34.9	88.9	38.1	28.6





Modelo KFR-2...(comprimento total 101.6 mm, conexão traseira, precisão ± 5% do span)

Range de medição (água)	Material do flutuador	Conex. em latão	Conex. Em aço inox.	Range de medição ar	Material do flutuador	Conex. Em latão	Conex. Em aço inox.	Opção
5...50 cm³/min	Vidro	KFR-2109	KFR-2209	0.05...0.5 l/min	Vidro	KFR-2112	KFR-2212	00 =sem opção NO =Válvula agulha SO =Conector p/ mangueira NS =Válvula agulha e conector p/ mangueira
10...100 cm³/min	Vidro	KFR-2110	KFR-2210	0.1...1 l/min	Aço inox.	KFR-2113	KFR-2213	
20...240 cm³/min	Aço inox.	KFR-2111	KFR-2211	0.2...2.5 l/min	Vidro	KFR-2129	KFR-2229	
				0.5...5 l/min	Vidro	KFR-2114	KFR-2214	
				1...10 l/min	Aço inox.	KFR-2115	KFR-2215	
				2...5...25 l/min	Vidro	KFR-2116	KFR-2216	
				5...50 l/min	Aço inox.	KFR-2117	KFR-2217	
				10...100 l/min	Aço inox.	KFR-2118	KFR-2218	

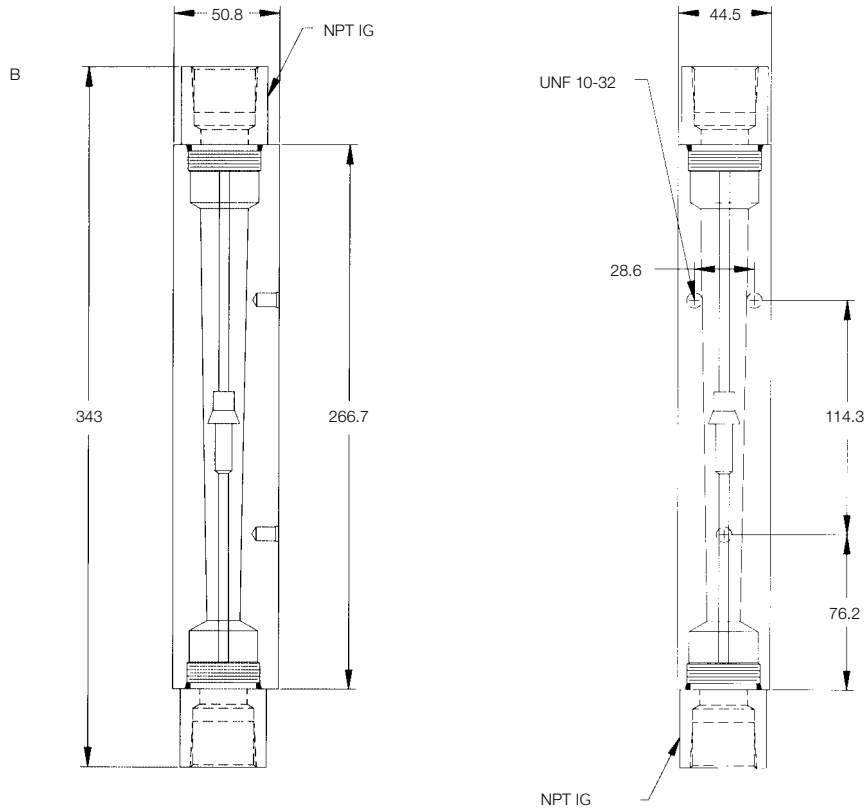
Modelo KFR-4...(comprimento total 165.1 mm, conexão traseira, precisão ± 3% do span)

Range de medição (água)	Material do flutuador	Conex. Em latão	Conex. Em Aço Inox.	Range de medição ar	Material do flutuador	Conex. Em latão	Conex. Em aço inox.	Opção
4...50 cm³/min	Vidro	KFR-4138	KFR-4238	100...1000 cm³/min	Acetato	KFR-4139	KFR-4239	00 =sem opção NO =Válvula agulha SO =Conector p/ mangueira NS =Válvula agulha e conector p/ mangueira
10...120 cm³/min	Aço. inox.	KFR-4156	KFR-4256	0.4...5 l/min	Aço. inox.	KFR-4140	KFR-4240	
25...225 cm³/min	Vidro	KFR-4151	KFR-4251	1...10 l/min	Vidro	KFR-4141	KFR-4241	
40...400 cm³/min	Aço. inox.	KFR-4150	KFR-4250	2...20 l/min	Aço. inox.	KFR-4142	KFR-4242	
50...650 cm³/min	Aço. inox.	KFR-4152	KFR-4252	3...30 l/min	Aço. inox.	KFR-4143	KFR-4243	
100...1500 cm³/min	Aço. inox.	KFR-4153	KFR-4253	4...50 l/min	Aço. inox.	KFR-4144	KFR-4244	
200...3000 cm³/min	Aço. inox.	KFR-4154	KFR-4254	10...100 l/min	Aço. inox.	KFR-4147	KFR-4247	
300...3700 cm³/min	Aço. inox.	KFR-4155	KFR-4255					

Modelo KFR-5...(comprimento total 343 mm (para montagem em painel 277 mm) precisão ± 2% do span)

Range de medição (água)	Material do flutuador	Conex. Em PVC	Range de medição ar	Material do flutuador	Conex. em PVC	Opção
1...15 l/min	Aço inox.	KFR-5359	100...700 l/min	Aço inox.	KFR-5353	00 =sem opção PM =Montagem em painel com conexão traseira
4...36 l/min	Aço inox.	KFR-5360	100...1400 l/min	Aço inox.	KFR-5354	
5...75 l/min	Aço inox.	KFR-5361	400...4000 l/min	Aço inox.	KFR-5355	

KFR-5...



KFR-5...PM (para montagem em painel)

